



СЕРИЯ AJ

Стандартные лабораторные весы



Функции:

- Счетный режим
- Процентное взвешивание
- Суммирование
- Режим дозирования
- Режим сравнения

ГАРАНТИЯ 7 ЛЕТ

Превосходство в простоте



Медицина



Производство ювелирных изделий



Лабораторные исследования



Пищевые производства



Наука и образование



Химия и нефтехимия

Модель	AJ-220CE AJH-220CE	AJ-320CE AJH-320CE	AJ-420CE AJH-420CE	AJ-620CE AJH-620CE	AJ-820CE	AJ-1200CE	AJ-2200CE AJH-2200CE	AJ-3200CE AJH-3200CE	AJ-4200CE AJH-4200CE	AJ-6200CE	AJ-8200CE	AJ-12KCE
Мах, г	220	320	420	620	820	1200	2200	3200	4200	6200	8200	12000
Min, г	0,02		0,1		1	0,5		1		5		
Дискретность, г	0.001			0.01		0.01			0.1			
Класс точности	Высокий (II)			Спец. (I)		Высокий (II)			Спец. (I)		Высокий (II)	
Дисплей	Жидкокристаллический с подсветкой											
Размер платформы, мм	Ø 118				170x140				180x160			
Калибровка	Внешняя/(H) - Внутренняя											
Интерфейс	RS232C											
Габариты, мм	235x182x170 (с ветрозащитой)				235x182x75				265x192x87			

Преимущества технологии Tuning-Fork



Использование датчика Tuning-Fork в весах ViBRA серии AJ дает пользователю уникальные преимущества:

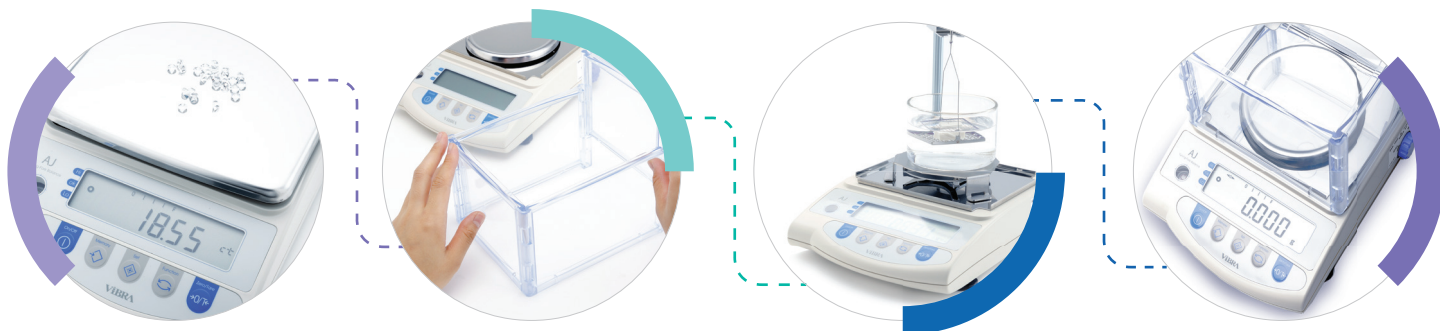
- Быстрое начало работы - вход в рабочий режим в течение 1 минуты;
- Минимальное количество отказов и поломок - в 3 раза меньше, чем у ведущих производителей весов;
- Независимость показаний от температуры окружающей среды;
- Устойчивость к перегрузу (в 15 раз).

Возможность работы от встроенного аккумулятора

Опционально все весы серии AJ имеют возможность непрерывной работы от встроенного аккумулятора. Это позволяет использовать весы в мобильных лабораториях и при выездной работе.

Легкосъемная ветрозащита в стандартной комплектации

В стандартную комплектацию весов с Max 220-620 г. входит съемная ветрозащита. Упрощает измерение самых различных образцов, путем монтажа/демонтажа ветрозащиты.



Измерение плотности (дополнительная опция)

Комплект измерения плотности может быть установлен на модели ViBRA серии AJ с Max до 620 г. Все модели ViBRA серии AJ могут быть оснащены поддонным крюком. Измерение плотности с весами серии AJ стало стандартной процедурой в ежедневной работе.

Внутренняя калибровка

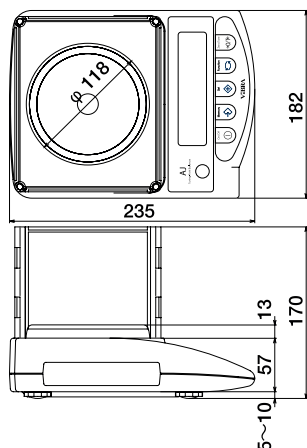
Для весов с Max до 4200 г. Калибровка весов является неотъемлемой частью получения корректных результатов измерений. Внутренняя калибровка весов серии AJ позволяет без отрыва от текущей работы провести калибровку весов.

Яркий LCD дисплей с подсветкой

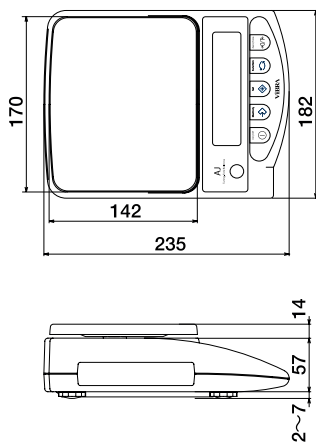
На четком, ярком и большом LCD дисплее пользователь может без ошибок прочесть показания даже в тяжелых производственных условиях.

ГАБАРИТНЫЕ РАЗМЕРЫ

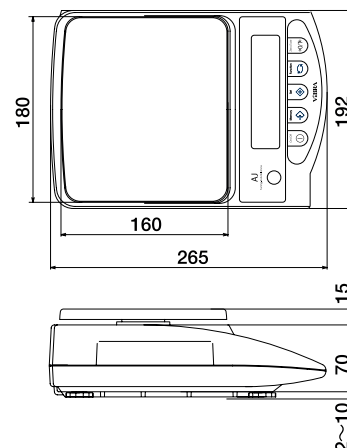
AJ(H)-220CE - AJ(H)-620CE



AJ-820CE - AJ-1200CE



AJ(H)-2200CE - AJ-12KCE



ОПЦИИ

- AJBT(S) - Аккумуляторная батарея (220г-1200г)
- AJBT(M) - Аккумуляторная батарея (2200г-12кг)
- AJUH(S) - Крюк для взвешивания под весами (220г-1200г)
- AJUH(M) - Крюк для взвешивания под весами (2200г-12кг)
- AJDK - Комплект для измерения плотности

ДОПОЛНИТЕЛЬНОЕ ОБОРУДОВАНИЕ:

- CSP - 160 II - Микропринтер
- CBM - 910 II - Стандартный принтер
- SDI/SDR - Дополнительные дисплеи
- COM-USB - Переходник
- Кабель для подключения к компьютеру

КОНТАКТЫ

ООО ВИБРА РУС

Официальный представитель
Shinko Denshi Co., Ltd. в России
г. Москва, 115114, Павелецкая
набережная, д. 2, стр. 3

Тел: +7 495 740 68 71

Email: sales@vibra.ru

Http://www.vibra.ru